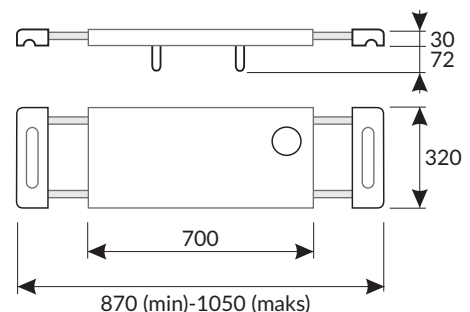




SPESIFIKASI	
<b>Konstruksi</b>	Terbuat dari plastik ABS (Proses injection molding) dengan alumunium profil.
<b>Kelengkapan</b>	Pengatur posisi.
<b>Dilengkapi dengan</b>	Gantungan braket (untuk digantungkan selama tidak digunakan).
<b>Beban Maks.</b>	10 kg.
<b>Dimensi (±)</b>	(P)min. 870 - maks. 1050 x (L)320 x (T)102 mm (keseluruhan). (P)700 X (L)320 x (T)30 mm (dimensi meja).

Spesifikasi dapat berubah sewaktu-waktu tanpa pemberitahuan terlebih dahulu

## DIMENSI (mm) ±



Eff. Date 18-05-2022

